

**Modulaire kookapparatuur
700XP Neutraal werkblad met lade
Topuitvoering**

ITEM # _____

MODEL # _____

NAAM # _____

SIS # _____

AIA # _____



371117 (E7WTNDN00E)

Neutraal werkblad met lade,
halve module**Omschrijving****Punt nr** _____

Neutrale unit met vlak bovenblad en een lade, topmodel zonder onderbouw. Laser technologie maakt een strakke verbinding met andere units van de 700XP lijn mogelijk.

Belangrijkste Gegevens

- Robuust inwendig frame van roestvrijstaal.
- Unit voor plaatsing op 700XP onderkast.
- Haakse zijkanten voorkomen kieren en mogelijke vuilophoping tussen de apparaten.
- [NOT TRANSLATED]

Constructie

- Naadloos geperst bovenblad van 1,5 mm dik roestvrijstaal.
- Het roestvrijstalen bovenblad geeft een degelijk werkvlak.

Gekeurd: _____

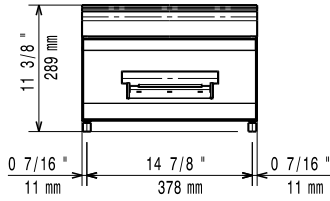
Optionele Accessoires

- Montagekit voor het koppelen van 2 units PNC 206086
- Brugsteun 800mm PNC 206137
- Brugsteun 1000mm PNC 206138
- Brugsteun 1200mm PNC 206139
- Brugsteun 1400mm PNC 206140
- Brugsteun 1600mm PNC 206141
- Brugsteun 400mm PNC 206154
- Opzetschap, halve module PNC 206183
- Waterkolom met zwenkarm PNC 206289
- Extensie waterkolom voor 700 lijn PNC 206291
- Schouwopstand, 400mm PNC 206303
- Zijdelingse handvaten (rechts en links) PNC 206307
- LEUNSTANG, ACHTER 800 mm, MARINE PNC 206308
- 2 zijpanelen voor topuitvoeringen PNC 216277

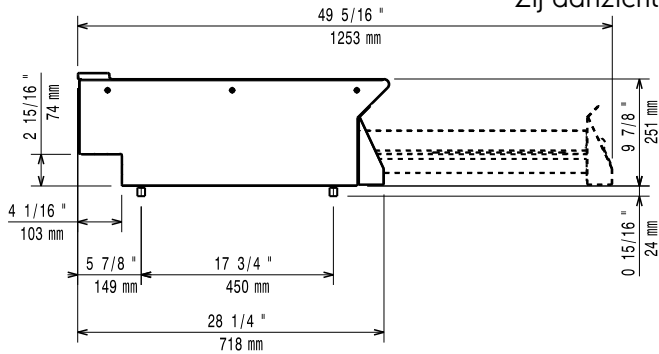
Algemene Gegevens:

Afmetingen, extern, breedte:	
371117 (E7WTNDN00E)	400 mm
Afmetingen, extern, diepte:	730 mm
Afmetingen, extern, hoogte:	250 mm
Gewicht, netto:	15 kg

Front aanzicht



Zij aanzicht



Boven aanzicht

